

Firma TMK sp.j. Września

ul. Szosa Witkowska 105

тел./факс +48 61 437 97 60

www.tmk.com.pl

Микропроцессорный контроллер трёхходового клапана

MTS

Руководство по обслуживанию и установке

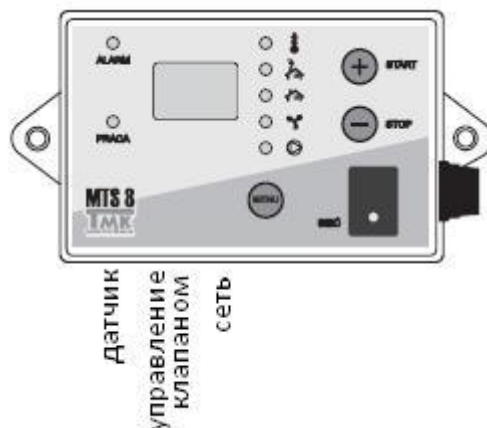
Применение

Микропроцессорный контроллер предназначен для поддержания заданных температур (минимальной и максимальной) системы центрального отопления, в зависимости от температуры в помещении, в котором установлен комнатный термостат.

Технические данные:

- Напряжение питания 230В/50Гц
- Диапазон измерения температуры 0÷99 °С
- Температура срабатывания сигнализации – выше 92 °С и ниже 9 °С

УСТАНОВКА

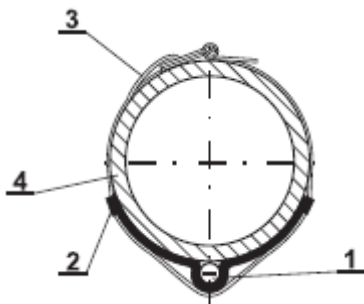


1. Монтаж контроллера.

Закрепить контроллер на стене с помощью распорных дюбелей 6 мм (поставляются в комплекте).

2. Монтаж датчика (рис. ниже).

- установить датчик (1) на неизолированной трубе за трёхходовым клапаном,
- подогнать накладку датчика к трубе,
- продеть хомут (3) через отверстия в накладке датчика (2) и предварительно зажать хомут на трубе (согласно рисунку),
- вставить датчик (1) между трубой (4) и накладкой датчика (2), и зажать хомут (3),
- рекомендуется обмотать трубу с датчиком термоизоляционным материалом.



*Крепление датчика
на трубе за клапаном*

Внимание: Датчик не предназначен для работы непосредственно в жидкости!

3. Установка комнатного термостата.

Комнатный термостат установить в соответствии с его руководством по обслуживанию. Контроллер MTS 8 соединить с комнатным термостатом с помощью штекера „Jack” (поставляется в комплекте) и двухжильного провода.

Гнездо „Jack” расположено на левой стенке контроллера.

В комнатном термостате подключить провод к клеммам COM и NC, замкнутых при неактивном указателе нагрева на термостате.

Такую ситуацию контроллер MTS 8 сигнализирует светящейся точкой с правой стороны цифрового дисплея.

4. Подключение провода питания к клапану.

- подключить серую жилу провода контроллера к синей жиле провода клапана.
- коричневые и чёрные жилы подключить в зависимости от конфигурации клапана.

5. Подключение контроллера.

Провод питания следует подключить к электросети **230В 50Гц с заземляющим проводом**. Температура воздуха в месте установки контроллера не должна превышать 40°С..

РАБОТА КОНТРОЛЛЕРА

Работа контроллера заключается в стабилизации температуры воды в системе центрального отопления. Осуществляется это путём открытия и закрытия трёхходового клапана.

Контроллер даёт возможность установки двух разных температур:

- высокой, когда в жилом помещении холодно,
- низкой, когда тепло (при условии подключения комнатного термостата).

Температура в помещении устанавливается на комнатном термостате.

МЕНЮ НАСТРОЕК

При нажатии кнопки **MENU** контроллер показывает "--" и ожидает выбора пользователем параметров, которые должны быть изменены:

Для изменения настроек следует нажать кнопку **MENU**.

Последующие нажатия данной кнопки вызывают переход к следующей контрольной лампочке.

На дисплее отображается текущее значение параметра.



- мигает контрольная лампочка **ВЫСОКАЯ ТЕМПЕРАТУРА**, настройка нужной температуры радиаторов, если холодно, с помощью кнопки (+) или (-).

Минимальное значение всегда на 5 °С выше, чем **НИЗКАЯ ТЕМПЕРАТУРА**.



- мигает контрольная лампочка **НИЗКАЯ ТЕМПЕРАТУРА**, настройка нужной температуры радиаторов, если тепло, с помощью кнопки (+) или (-).

Максимальное значение всегда на 5 °С ниже, чем **ВЫСОКАЯ ТЕМПЕРАТУРА**



- мигает контрольная лампочка **ПРОДОЛЖИТЕЛЬНОСТЬ ПЕРЕРЫВА**, настройка продолжительности перерыва в работе клапана в секундах с помощью кнопки (+) или (-).

Время работы является постоянным и составляет 1с.

При повторном нажатии кнопки **MENU** (или перерыве в настройках свыше 10 с) происходит сохранение настроек в памяти и возвращение к отображению температуры.

ОПИСАНИЕ КОНТРОЛЬНЫХ ЛАМПОЧЕК (при работе контроллера)



- **ВЫСОКАЯ** температура стабилизирована



- **НИЗКАЯ** температура стабилизирована



- открытие клапана



- закрытие клапана

ALARM

- температура ЦО ниже 9°C или выше 92°C

PRACA

- работа клапана

ЗАЩИТНЫЕ УСТРОЙСТВА

Клапан и контроллер защищены предохранителем 500 мА, перегорающим в аварийных ситуациях (например, короткое замыкание в клапане или контроллере).

КОМПЛЕКТАЦИЯ

- контроллер
- накладка датчика
- шплинтовой хомут
- распорные дюбели 6 мм - 2 шт.

